

EMC zaciski ekranizujące do montażu na 35 mm szyny DIN w kształcie H, montowane na wcisk

z lub bez zintegrowanego odciążenia kabli



Zaciski ekranizujące EMC stosowane są tam, gdzie ekrany kabli muszą być uziemione. Są łatwe w użyciu i skuteczne w uziemianiu ekranów pojedynczych kabli.

W przypadku stosowania zacisków kablowych ze zintegrowanym odciążeniem naprężeń kable można mocować za pomocą osłony kabla przy użyciu opasek zaciskowych. W ten sposób uzyskuje się odciążenie zgodne z normą EN 62444. Oferujemy również zaciski ekranizujące EMC z funkcją podwójnego odciążenia zgodnie z wytycznymi instalacji PROFINET.

Dzięki specjalnej konstrukcji zakresy mocowania MSKL są bardzo duże, a wymiary są stosunkowo małe. (Przykład: MSKL 3-12, zmontowany z ekranem kabla 12 mm: szerokość 26,25 mm).

Naprężenienny układ niezwykle wąskiego zacisku ekranu SFS|SKL maksymalizuje wykorzystanie przestrzeni. Nadaje się do zastosowań wymagających ekranowania EMC w pobliżu punktów przyłączeniowych lub wejść sterownika.

Zaciski ekranu można łatwo zamocować, zatrzaszkując je na szynach DIN 35 mm.



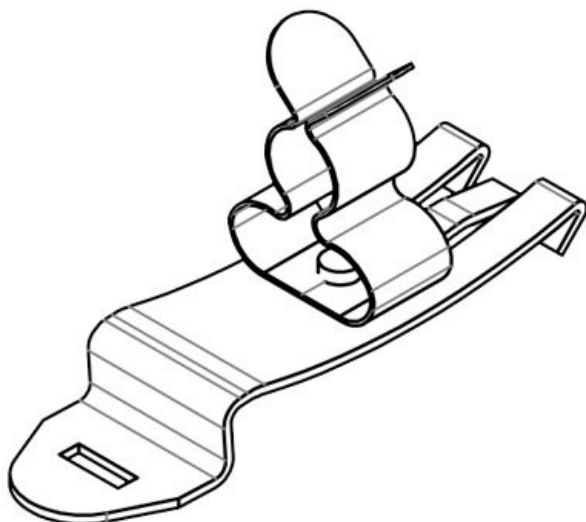
Specyfikacja

Materiał	Klamry uziemiające: Stal sprężynowa, ocynkowana Klamry uziemiające: Stal, ocynkowana galwanicznie Stopka zatrzaszkowa: Stal sprężynowa
Właściwości	odporny na wibracje
Opcje montażu	Montowane na zatrzaszk

Zalety i korzyści

- Częściowo ze zintegrowanym uchwytem trzymającym przewody
- Duża powierzchnia kontaktu z ekranem
- Styk ekranu i mocowanie są oddzielone od siebie nawzajem
- Szybki montaż bez użycia narzędzi
- Konstrukcja sprężyny nie wymaga żadnych regulacji i stale utrzymuje kontakt z ekranem kabla
- Zaprojektowane do aplikacji z dużym upakowaniem przewodów
- Odporne na wstrząsy i wibracje, bezobsługowe
- Podwójne trzymanie przewodu – zgodnie z wytycznymi instalacji PROFINE

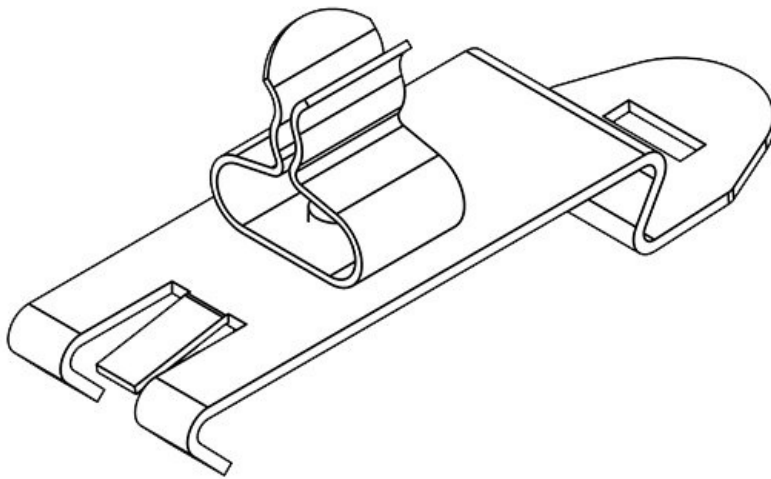
Rodzaje i rozmiary produktów



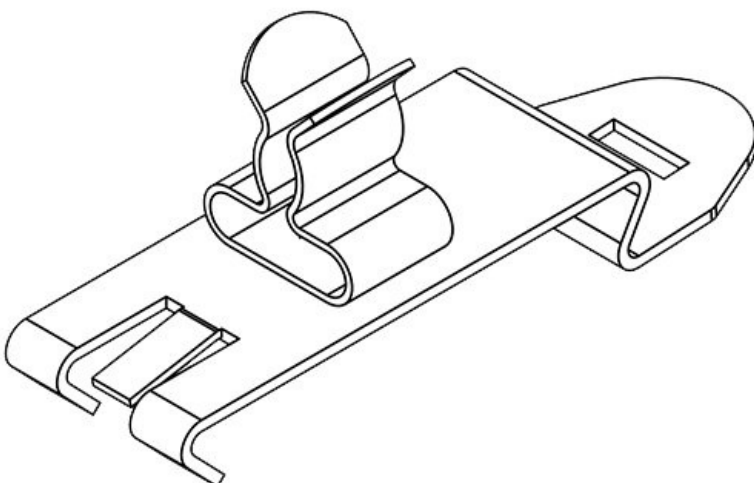
Numer części	37616	Min. średnica	3 mm
EAN	4251269316	ekranu kabla	
	937	Maks. średnica	12 mm
Opak.	10	ekranu kabla	
Liczba klamry uziemiające	1	Długość	50,3 mm
Typ klamry	MSKL	Mocowanie	Nie
Dla max. liczba kabli	1	przewodów	
Średnica zacisku	3 - 12 mm	Szerokość	15 mm
		Wysokość	26 mm



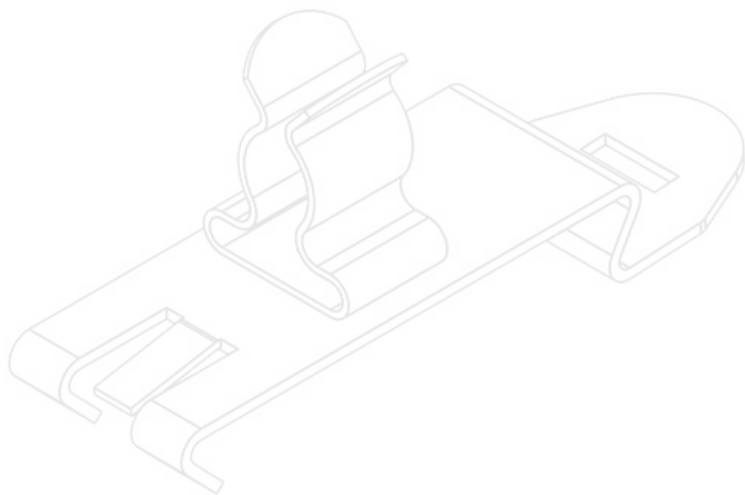
Numer części	37618	Min. średnica	8 mm
EAN	4251269316	ekranu kabla	
	944	Maks. średnica	18 mm
Opak.	10	ekranu kabla	
Liczba klamry uziemiające	1	Długość	50,3 mm
Typ klamry	MSKL	Mocowanie przewodów	Nie
Dla max. liczba kabli	1	Szerokość	20 mm
Średnica zacisku	8 - 18 mm	Wysokość	32,2 mm



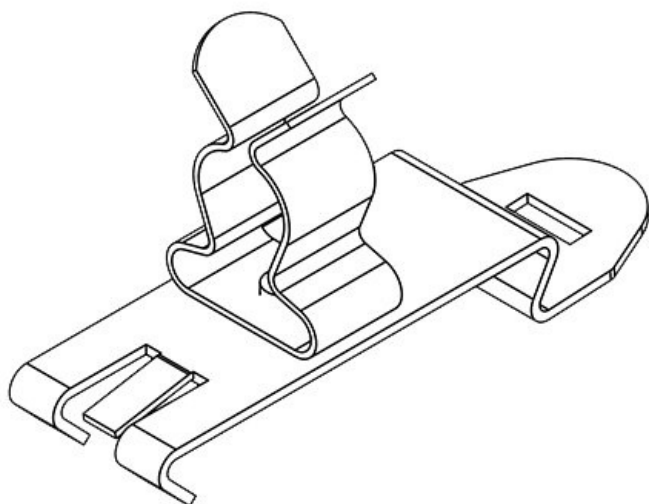
Numer części	36243	Min. średnica	1,5 mm
EAN	4251269302	ekranu kabla	
	329	Maks. średnica	3 mm
Opak.	10	ekranu kabla	
Liczba klamry uziemiające	1	Długość	50,4 mm
Typ klamry	SKL	Mocowanie przewodów	Nie
Dla max. liczba kabli	1	Szerokość	14 mm
Średnica zacisku	1,5 - 3 mm	Wysokość	20 mm



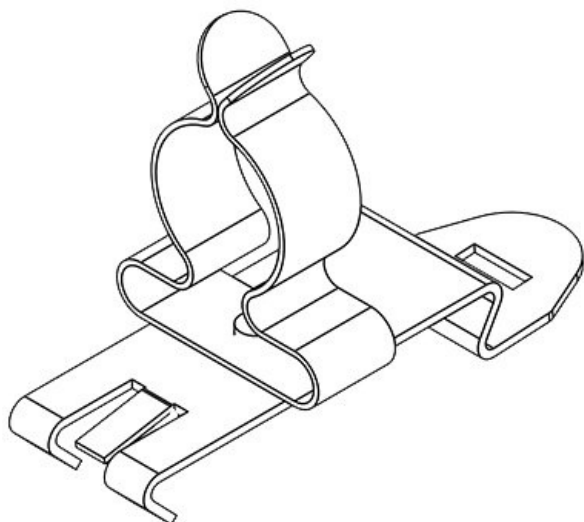
Numer części	36244	Min. średnica	3 mm
EAN	4251269302	ekranu kabla	
	336	Maks. średnica	6 mm
Opak.	10	ekranu kabla	
Liczba klamry uziemiające	1	Długość	50,4 mm
Typ klamry	SKL	Mocowanie przewodów	Nie
Dla max. liczba kabli	1	Szerokość	14 mm
Średnica zacisku	3 - 6 mm	Wysokość	20,5 mm



Numer części	36245	Min. średnica	6 mm
EAN	4251269302	ekranu kabla	
	343	Maks. średnica	8 mm
Opak.	10	ekranu kabla	
Liczba klamry	1	Długość	50,4 mm
uziemiające		Mocowanie	Nie
Typ klamry	SKL	przewodów	
Dla max.	1	Szerokość	14 mm
liczba kabli		Wysokość	21,9 mm
Średnica	6 - 8 mm		
zacisku			



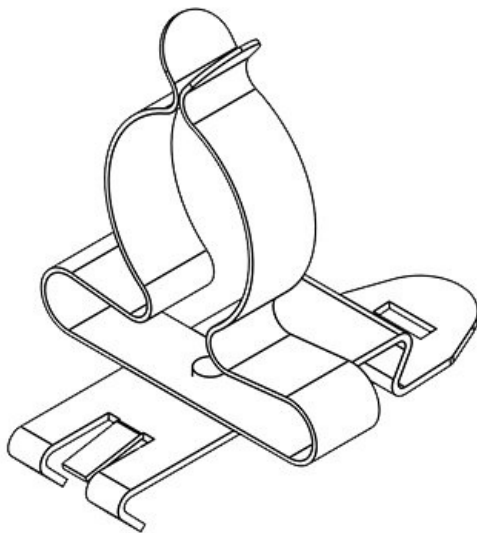
Numer części	36246	Min. średnica	8 mm
EAN	4251269302	ekranu kabla	
	350	Maks. średnica	11 mm
Opak.	10	ekranu kabla	
Liczba klamry	1	Długość	50,4 mm
uziemiające		Mocowanie	Nie
Typ klamry	SKL	przewodów	
Dla max.	1	Szerokość	14 mm
liczba kabli		Wysokość	26,9 mm
Średnica	8 - 11 mm		
zacisku			



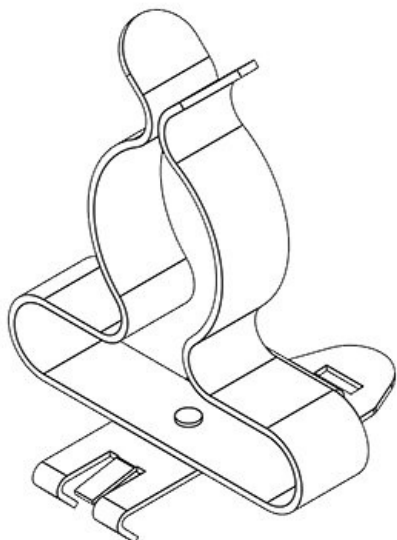
Numer części	36247	Min. średnica	11 mm
EAN	4251269302	ekranu kabla	
	367	Maks. średnica	17 mm
Opak.	10	ekranu kabla	
Liczba klamry	1	Długość	50,4 mm
uziemiające		Mocowanie	Nie
Typ klamry	SKL	przewodów	
Dla max.	1	Szerokość	21 mm
liczba kabli		Wysokość	33,9 mm
Średnica	11 - 17 mm		
zacisku			



Numer części	36248	Min. średnica	17 mm
EAN	4251269302	ekranu kabla	
	374	Maks. średnica	22 mm
Opak.	10	ekranu kabla	
Liczba klamry	1	Długość	50,4 mm
uziemiające		Mocowanie	Nie
Typ klamry	SKL	przewodów	
Dla max.	1	Szerokość	26,5 mm
liczba kabli		Wysokość	41,4 mm
Średnica	17 - 22 mm		
zacisku			



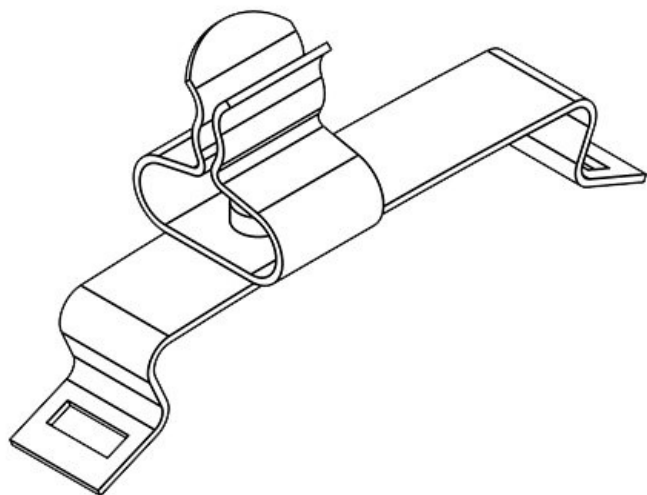
Numer części	36249	Min. średnica	22 mm
EAN	4251269302	ekranu kabla	
	381	Maks. średnica	30 mm
Opak.	10	ekranu kabla	
Liczba klamry	1	Długość	50,4 mm
uziemiające		Mocowanie	Nie
Typ klamry	SKL	przewodów	
Dla max.	1	Szerokość	34,5 mm
liczba kabli		Wysokość	45,8 mm
Średnica	22 - 30 mm		
zacisku			



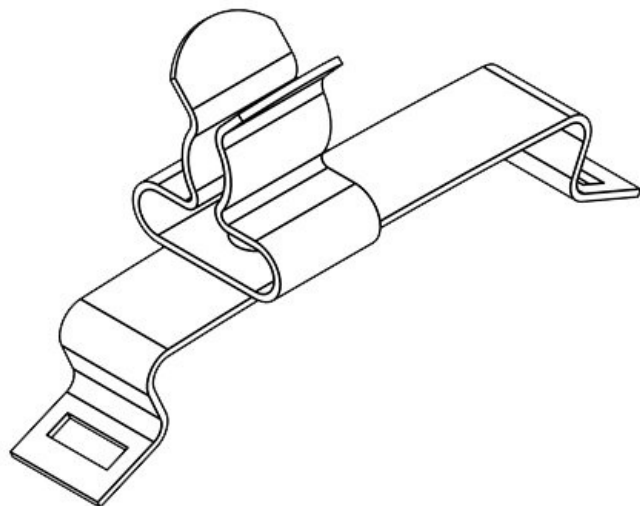
Numer części	36250	Min. średnica	30 mm
EAN	4251269302	ekranu kabla	
	398	Maks. średnica	38 mm
Opak.	10	ekranu kabla	
Liczba klamry	1	Długość	50,4 mm
uziemiające		Mocowanie	Nie
Typ klamry	SKL	przewodów	
Dla max.	1	Szerokość	46,5 mm
liczba kabli		Wysokość	68 mm
Średnica	30 - 38 mm		
zacisku			



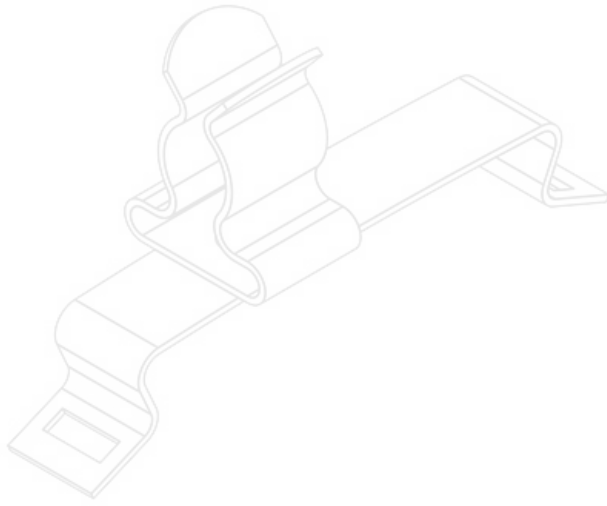
Numer części	36252	Min. średnica	38 mm
EAN	4251269302	ekranu kabla	
	411	Maks. średnica	48 mm
Opak.	10	ekranu kabla	
Liczba klamry	1	Długość	44 mm
uziemiające		Mocowanie	Nie
Typ klamry	SKL	przewodów	
Dla max.	1	Szerokość	48,5 mm
liczba kabli		Wysokość	77,5 mm
Średnica	38 - 48 mm		
zacisku			



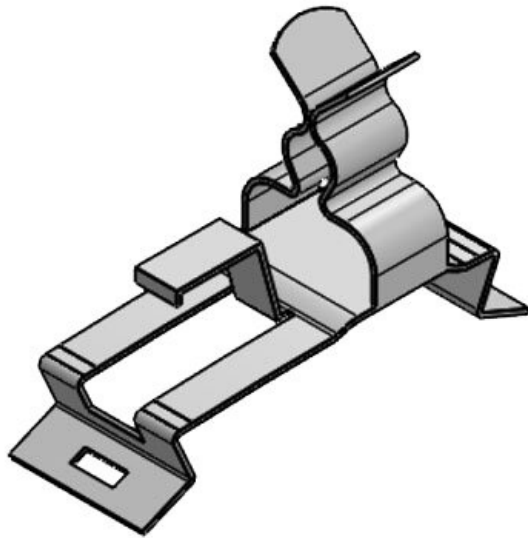
Numer części	36810	Min. średnica	1,5 mm
EAN	4251269304	ekranu kabla	
	873	Maks. średnica	3 mm
Opak.	10	ekranu kabla	
Liczba klamry	1	Długość	43,4 mm
uziemiające		Mocowanie	Nie
Typ klamry	SKL	przewodów	
Dla max.	1	Szerokość	11,8 mm
liczba kabli		Wysokość	21,5 mm
Średnica	1,5 - 3 mm		
zacisku			



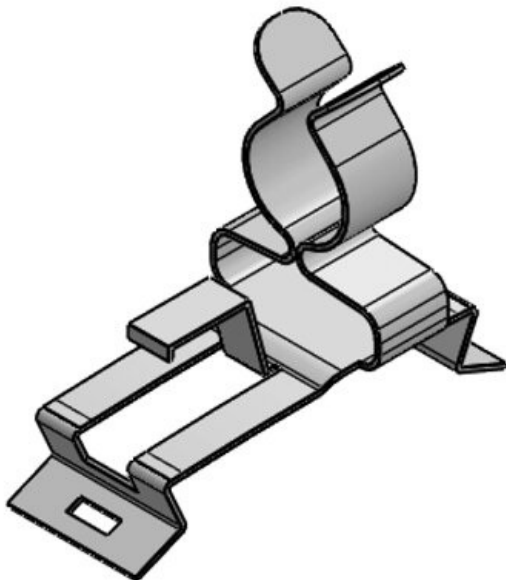
Numer części	36815	Min. średnica	3 mm
EAN	4251269304	ekranu kabla	
	880	Maks. średnica	6 mm
Opak.	10	ekranu kabla	
Liczba klamry	1	Długość	43,4 mm
uziemiające		Mocowanie	Nie
Typ klamry	SKL	przewodów	
Dla max.	1	Szerokość	11,8 mm
liczba kabli		Wysokość	22,2 mm
Średnica	3 - 6 mm		
zacisku			



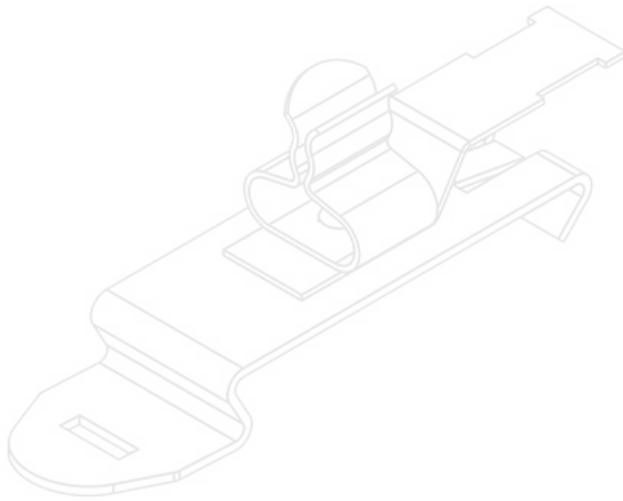
Numer części	36820	Min. średnica	6 mm
EAN	4251269304	ekranu kabla	
	897	Maks. średnica	8 mm
Opak.	10	ekranu kabla	
Liczba klamry	1	Długość	43,4 mm
uziemiające		Mocowanie	Nie
Typ klamry	SKL	przewodów	
Dla max.	1	Szerokość	11,8 mm
liczba kabli		Wysokość	23,6 mm
Średnica	6 - 8 mm		
zacisku			



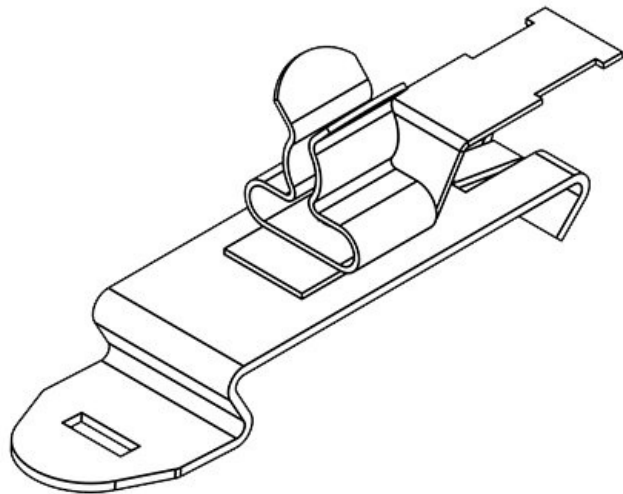
Numer części	37620	Min. średnica	3 mm
EAN	4251269316	ekranu kabla	
	951	Maks. średnica	12 mm
Opak.	10	ekranu kabla	
Liczba klamry	1	Długość	43,4 mm
uziemiające		Mocowanie	Tak
Typ klamry	MSKL	przewodów	
Dla max.	1	Szerokość	15 mm
liczba kabli		Wysokość	29,3 mm
Średnica	3 - 12 mm	Wysokość	20 mm
zacisku		montażu	



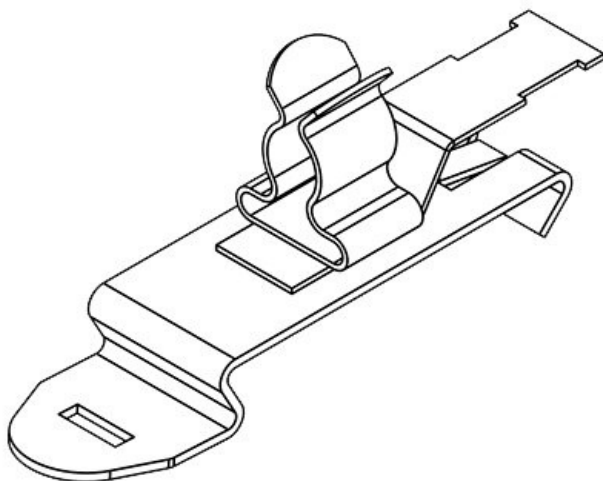
Numer części	37622	Min. średnica	8 mm
EAN	4251269316	ekranu kabla	
	968	Maks. średnica	18 mm
Opak.	10	ekranu kabla	
Liczba klamry	1	Długość	61,4 mm
uziemiające		Mocowanie	Tak
Typ klamry	MSKL	przewodów	
Dla max.	1	Szerokość	20 mm
liczba kabli		Wysokość	32,7 mm
Średnica	8 - 18 mm		
zacisku			



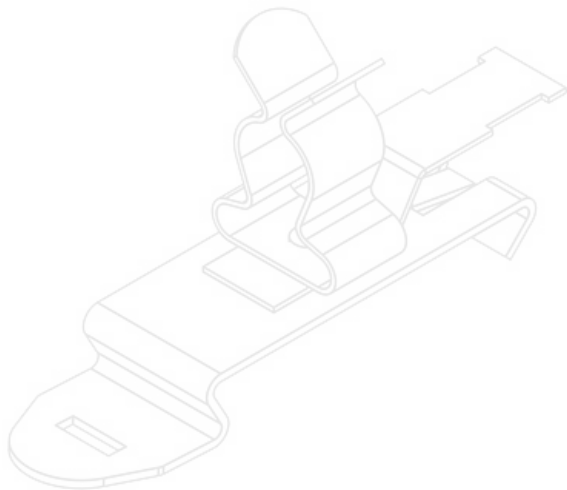
Numer części	36850	Min. średnica	1,5 mm
EAN	4251269304	ekranu kabla	
	903	Maks. średnica	3 mm
Opak.	10	ekranu kabla	
Liczba klamry	1	Długość	56,9 mm
uziemiające		Mocowanie	Tak
Typ klamry	SKL	przewodów	
Dla max.	1	Szerokość	14 mm
liczba kabli		Wysokość	20,3 mm
Średnica	1,5 - 3 mm		
zacisku			



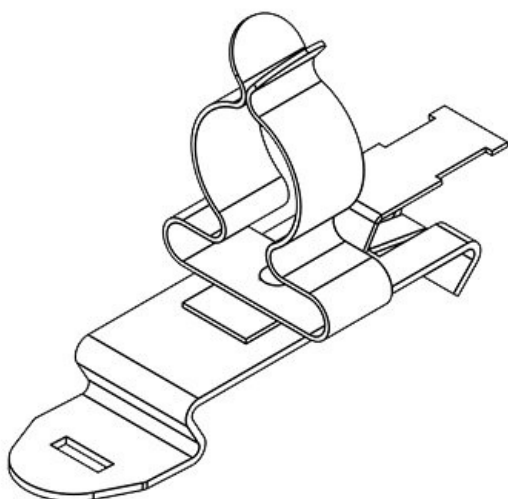
Numer części	36855	Min. średnica	3 mm
EAN	4251269304	ekranu kabla	
	910	Maks. średnica	6 mm
Opak.	10	ekranu kabla	
Liczba klamry	1	Długość	56,9 mm
uziemiające		Mocowanie	Tak
Typ klamry	SKL	przewodów	
Dla max.	1	Szerokość	14 mm
liczba kabli		Wysokość	21 mm
Średnica	3 - 6 mm		
zacisku			



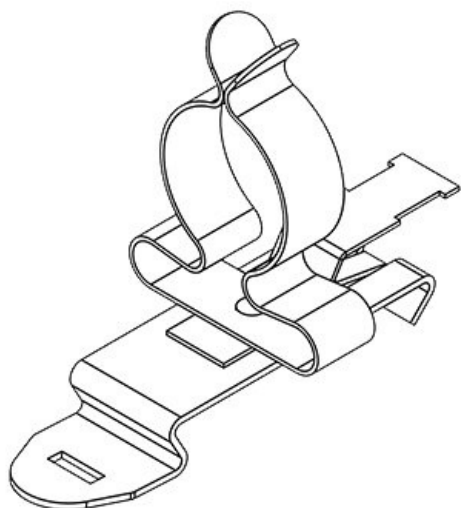
Numer części	36860	Min. średnica	6 mm
EAN	4251269304	ekranu kabla	
	927	Maks. średnica	8 mm
Opak.	10	ekranu kabla	
Liczba klamry	1	Długość	56,9 mm
uziemiające		Mocowanie	Tak
Typ klamry	SKL	przewodów	
Dla max.	1	Szerokość	14 mm
liczba kabli		Wysokość	22,4 mm
Średnica	6 - 8 mm		
zacisku			



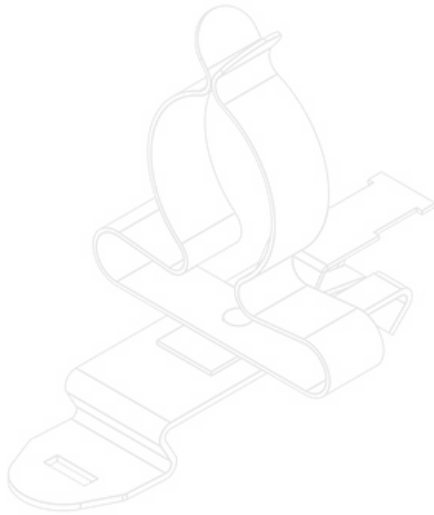
Numer części	36865	Min. średnica	8 mm
EAN	4251269304	ekranu kabla	
	934	Maks. średnica	11 mm
Opak.	10	ekranu kabla	
Liczba klamry	1	Długość	56,9 mm
uziemiające		Mocowanie	Tak
Typ klamry	SKL	przewodów	
Dla max.	1	Szerokość	14 mm
liczba kabli		Wysokość	27,4 mm
Średnica	8 - 11 mm		
zacisku			



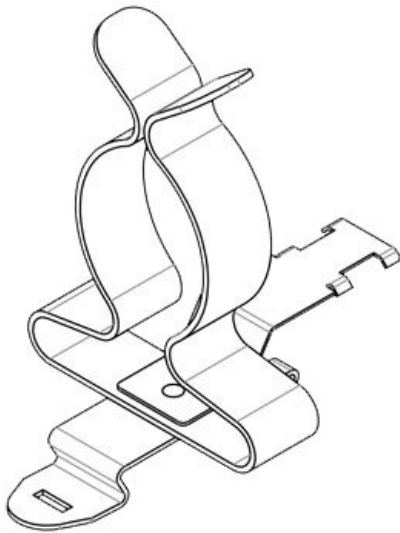
Numer części	36870	Min. średnica	11 mm
EAN	4251269304	ekranu kabla	
	941	Maks. średnica	17 mm
Opak.	10	ekranu kabla	
Liczba klamry	1	Długość	71,8 mm
uziemiające		Mocowanie	Tak
Typ klamry	SKL	przewodów	
Dla max.	1	Szerokość	21 mm
liczba kabli		Wysokość	34,4 mm
Średnica	11 - 17 mm		
zacisku			



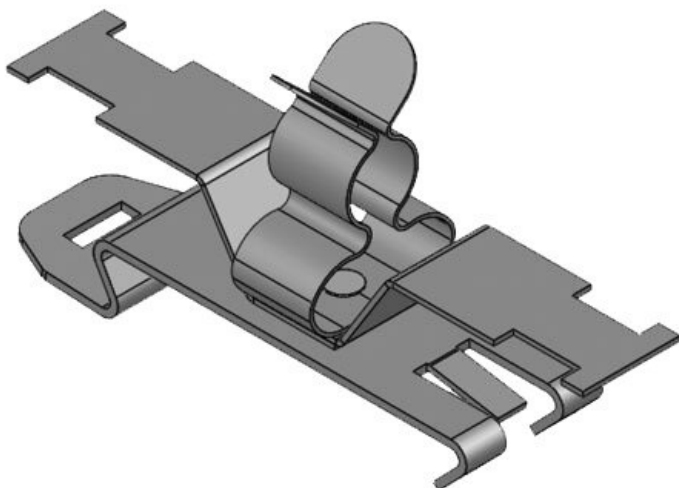
Numer części	36875	Min. średnica	17 mm
EAN	4251269304	ekranu kabla	
	958	Maks. średnica	22 mm
Opak.	10	ekranu kabla	
Liczba klamry	1	Długość	71,8 mm
uziemiające		Mocowanie	Tak
Typ klamry	SKL	przewodów	
Dla max.	1	Szerokość	26,5 mm
liczba kabli		Wysokość	41,9 mm
Średnica	17 - 22 mm		
zacisku			



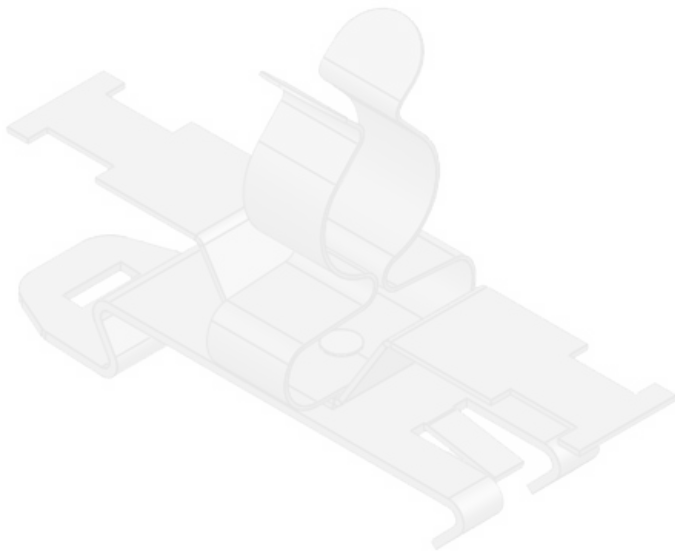
Numer części	36880	Min. średnica	22 mm
EAN	4251269304	ekranu kabla	
	965	Maks. średnica	30 mm
Opak.	10	ekranu kabla	
Liczba klamry	1	Długość	71,8 mm
uziemiające		Mocowanie	Tak
Typ klamry	SKL	przewodów	
Dla max.	1	Szerokość	35 mm
liczba kabli		Wysokość	46 mm
Średnica	22 - 30 mm		
zacisku			



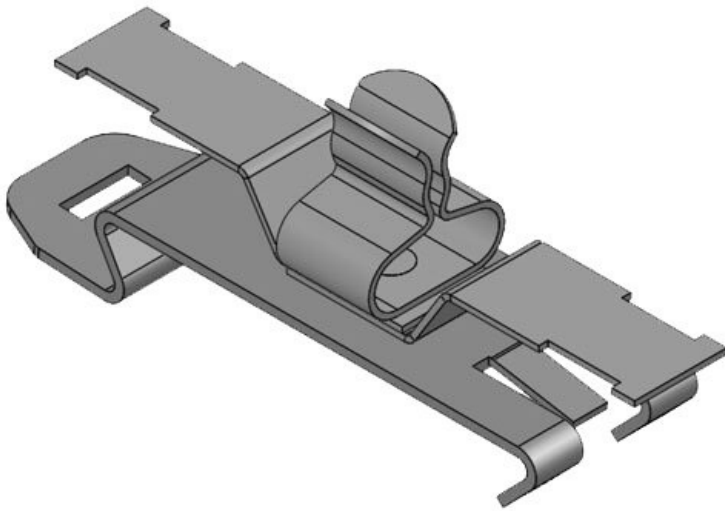
Numer części	36885	Min. średnica	30 mm
EAN	4251269319	ekranu kabla	
	105	Maks. średnica	38 mm
Opak.	10	ekranu kabla	
Liczba klamry	1	Długość	71,8 mm
uziemiające		Mocowanie	Tak
Typ klamry	SKL	przewodów	
Dla max.	1	Szerokość	46,5 mm
liczba kabli		Wysokość	68 mm
Średnica	30 - 38 mm		
zacisku			



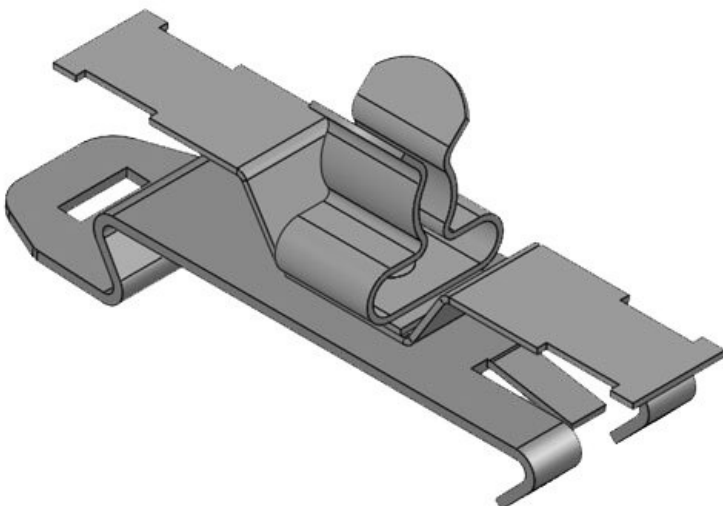
Numer części	37620.150	Min. średnica	3 mm
EAN	4251269321	ekranu kabla	
	146	Maks. średnica	12 mm
Opak.	10	ekranu kabla	
Liczba klamry	1	Długość	59 mm
uziemiające		Mocowanie	Tak
Typ klamry	MSKL	przewodów	
Dla max.	1	Szerokość	14,9 mm
liczba kabli		Wysokość	28,4 mm
Średnica	3 - 12 mm	Wysokość	21,5 mm
zacisku		montażu	



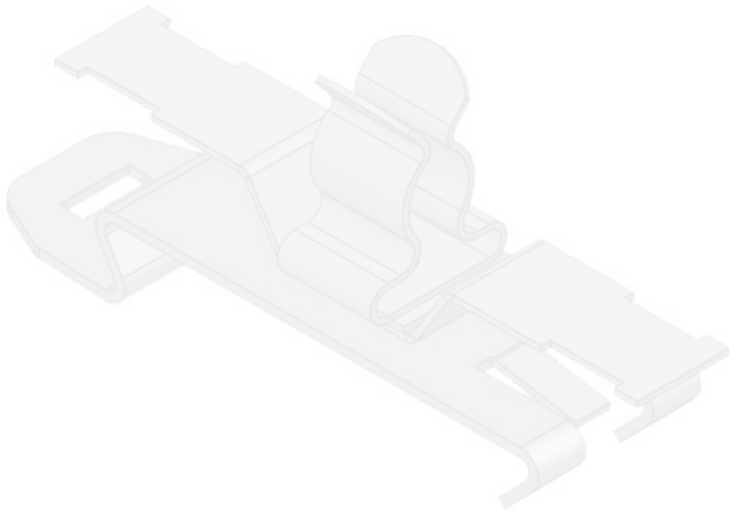
Numer części	37622.150	Min. średnica	8 mm
EAN	4251269321	ekranu kabla	
	153	Maks. średnica	18 mm
Opak.	10	ekranu kabla	
Liczba klamry	1	Długość	59 mm
uziemiające		Mocowanie	Tak
Typ klamry	MSKL	przewodów	
Dla max.	1	Szerokość	19,7 mm
liczba kabli		Wysokość	34,7 mm
Średnica	8 - 18 mm	Wysokość	27,7 mm
zacisku		montażu	



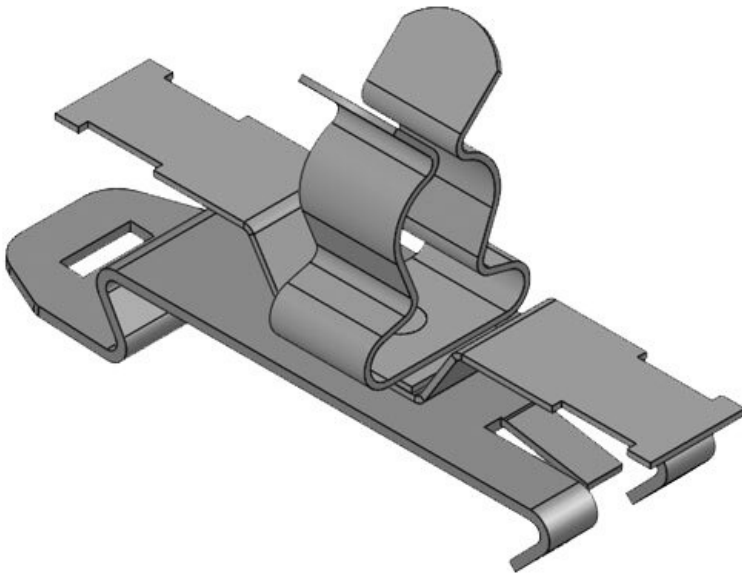
Numer części	36850.150	Min. średnica	1,5 mm
EAN	4251269321	ekranu kabla	
	160	Maks. średnica	3 mm
Opak.	10	ekranu kabla	
Liczba klamry	1	Długość	54,5 mm
uziemiające		Mocowanie	Tak
Typ klamry	SKL	przewodów	
Dla max.	1	Szerokość	14 mm
liczba kabli		Wysokość	20,8 mm
Średnica	1,5 - 3 mm	Wysokość	13,9 mm
zacisku		montażu	



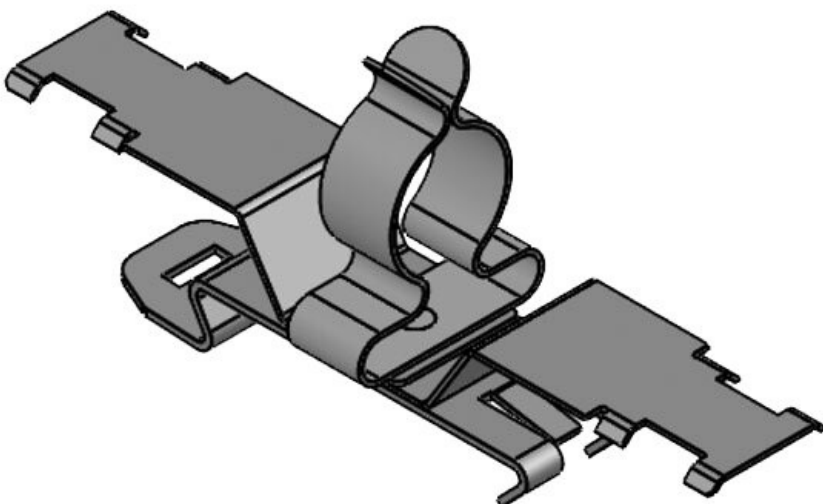
Numer części	36855.150	Min. średnica	3 mm
EAN	4251269321	ekranu kabla	
	177	Maks. średnica	6 mm
Opak.	10	ekranu kabla	
Liczba klamry	1	Długość	54,5 mm
uziemiające		Mocowanie	Tak
Typ klamry	SKL	przewodów	
Dla max.	1	Szerokość	14 mm
liczba kabli		Wysokość	21,4 mm
Średnica	3 - 6 mm	Wysokość	14,5 mm
zacisku		montażu	



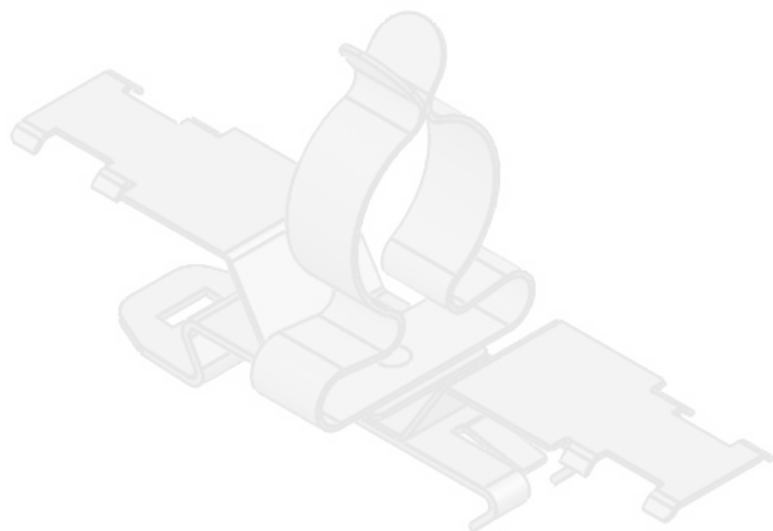
Numer części EAN	36860.150 4251269321	Min. średnica ekranu kabla	6 mm
Opak.	184	Maks. średnica ekranu kabla	8 mm
Liczba klamry uziemiające	1	Długość	54,5 mm
Typ klamry	SKL	Mocowanie przewodów	Tak
Dla max. liczba kabli	1	Szerokość	14 mm
Średnica zacisku	6 - 8 mm	Wysokość	22,9 mm
		Wysokość montażu	16 mm



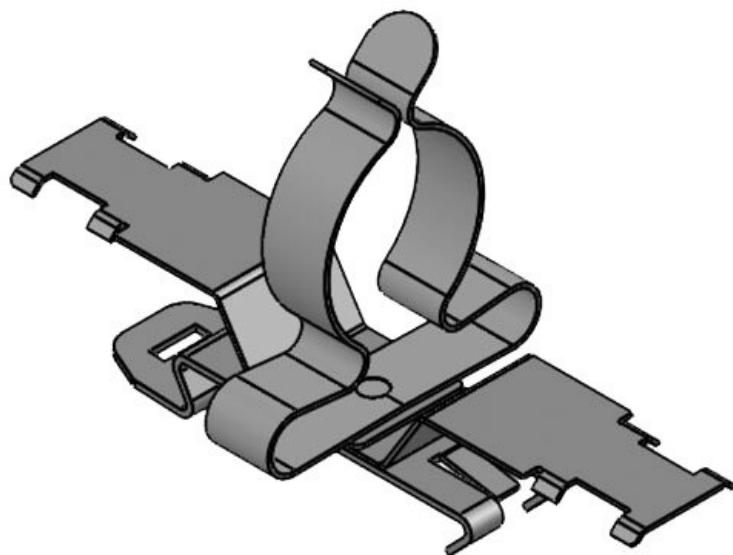
Numer części EAN	36865.150 4251269321	Min. średnica ekranu kabla	8 mm
Opak.	191	Maks. średnica ekranu kabla	11 mm
Liczba klamry uziemiające	1	Długość	54,5 mm
Typ klamry	SKL	Mocowanie przewodów	Tak
Dla max. liczba kabli	1	Szerokość	14 mm
Średnica zacisku	8 - 11 mm	Wysokość	27,9 mm
		Wysokość montażu	21 mm



Numer części EAN	36870.150 4251269321	Min. średnica ekranu kabla	11 mm
Opak.	207	Maks. średnica ekranu kabla	17 mm
Liczba klamry uziemiające	1	Długość	80 mm
Typ klamry	SKL	Mocowanie przewodów	Tak
Dla max. liczba kabli	1	Szerokość	21 mm
Średnica zacisku	11 - 17 mm	Wysokość	34,9 mm
		Wysokość montażu	28 mm



Numer części EAN	36875.150 4251269321	Min. średnica ekranu kabla	17 mm
Opak.	10	Maks. średnica ekranu kabla	22 mm
Liczba klamry uziemiające	1	Długość	80 mm
Typ klamry Dla max. liczba kabli	SKL 1	Mocowanie przewodów	Tak
Średnica zacisku	17 - 22 mm	Szerokość	26,5 mm
		Wysokość	42,4 mm
		Wysokość montażu	35,5 mm

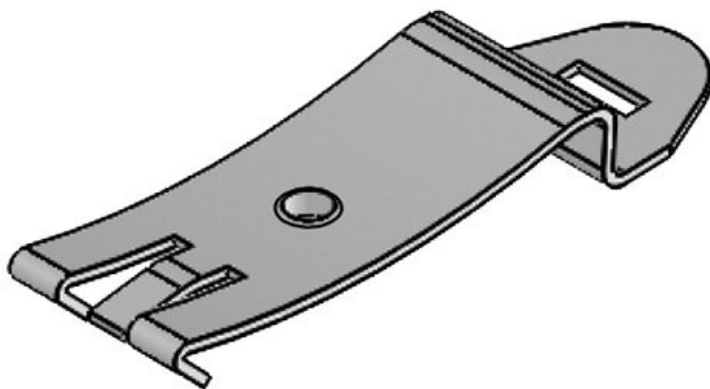


Numer części EAN	36880.150 4251269321	Min. średnica ekranu kabla	22 mm
Opak.	10	Maks. średnica ekranu kabla	30 mm
Liczba klamry uziemiające	1	Długość	80 mm
Typ klamry Dla max. liczba kabli	SKL 1	Mocowanie przewodów	Tak
Średnica zacisku	22 - 30 mm	Szerokość	35 mm
		Wysokość	47 mm
		Wysokość montażu	40,1 mm

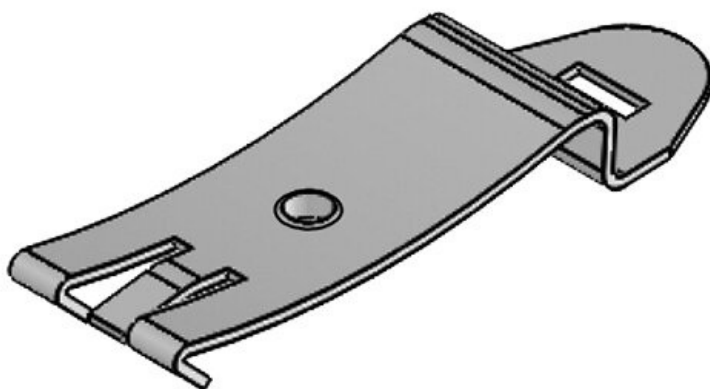
SFS Stopka M3



Numer części EAN	36229 4251269302	Średnica otworów na śruby	3,2 mm
Opak.	10		
Długość	43,4 mm		
Szerokość	7 mm		
Wysokość	8,5 mm		
Liczba otworów na śruby	1		

MF Stopka M4

Numer części	36230	Średnica	4,1 mm
EAN	4251269302	otworów na śruby	
	244	Gwint	M4
Opak.	10		
Długość	50,3 mm		
Szerokość	14 mm		
Wysokość	6,8 mm		
Liczba otworów na śruby	1		

MF Stopka M5

Numer części	36221	Średnica	5,1 mm
EAN	4251269319	otworów na śruby	
	167	Gwint	M5
Opak.	10		
Długość	50,3 mm		
Szerokość	14 mm		
Wysokość	6,8 mm		
Liczba otworów na śruby	1		